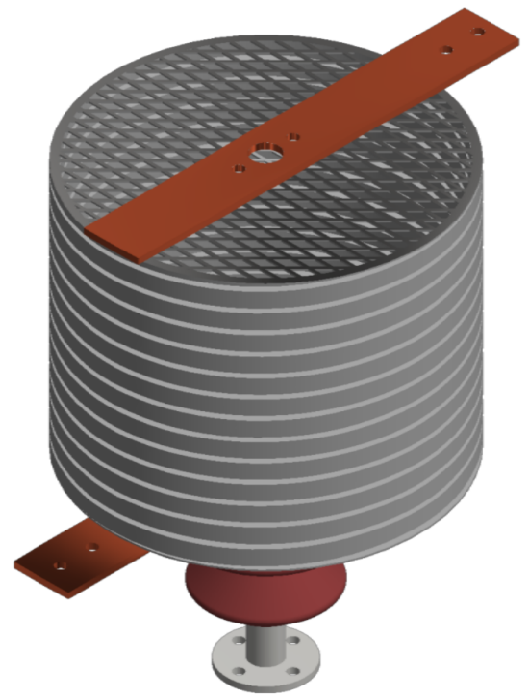
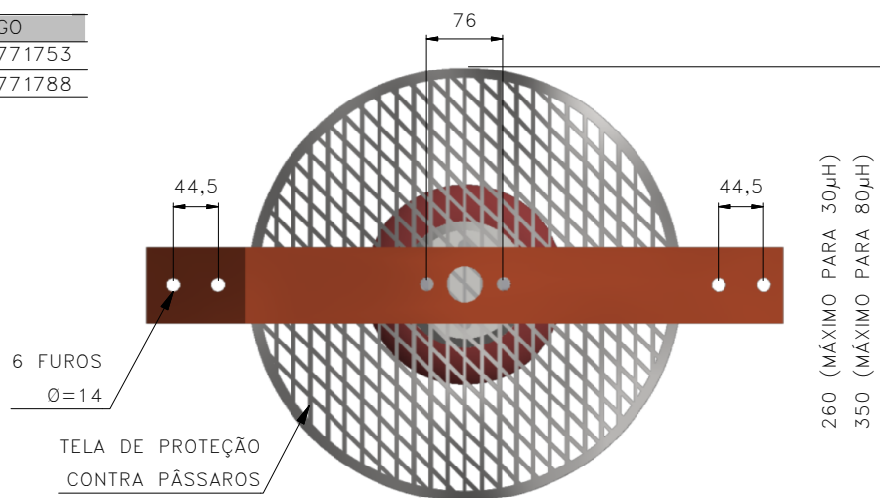


VISTA FRONTAL



VISTA EM PERSPECTIVA

CÓDIGO	
30µH	6771753
80µH	6771788



VISTA SUPERIOR

- NOTAS: 1 - DIMENSÕES EM MILÍMETROS, EXCETO ONDE ESPECIFICADO;
 2 - O DESENHO É MERAMENTE ILUSTRATIVO;
 3 - PARA DEMAIS INFORMAÇÕES, CONSULTAR A FOLHA 2/2 DESTE DESENHO.

REATOR LIMITADOR DE CORRENTE
 PARA BANCO DE CAPACITOR

PM-C



Edição	JAYSSA NOBRE	04	04	16	Verificação	EDGNEY HOLANDA	04	04	16
Desenho Substituído	164.10.1 (ET-164)	22	05	07	Aprovação	CESAR FERNANDES	13	04	16
Objeto da Revisão	ALTERAÇÃO DO DESENHO/DADOS TÉCNICOS								

Desenho N°	164.10.0
Folha	1/2

NOTAS: 1 – MATERIAL:

- a) BARRAS DOS TERMINAIS: COBRE ELETROLÍTICO ESTANHADO;
- b) PLACA DE IDENTIFICAÇÃO: AÇO INOXIDÁVEL;
- c) PARAFUSOS, PORCAS E ARRUELAS: BRONZE–SILÍCIO ESTANHADO.

2 – CARACTERÍSTICAS DIELÉTRICAS E ELÉTRICAS DO REATOR:

- a) INDUTÂNCIA NOMINAL:
 - 30 μ H PARA 1,8MVar;
 - 80 μ H PARA 3,6MVar.
- b) CORRENTE NOMINAL:
 - 150A PARA 1,8MVar;
 - 200A PARA 3,6MVar.
- c) FREQUÊNCIA NOMINAL: 60Hz;
- d) CORRENTE NOMINAL MÍNIMA SUPOSTÁVEL DE CURTA DURAÇÃO DURANTE 1 SEGUNDO: 16kA;
- e) VALOR DE CRISTA NOMINAL MÍNIMO DA CORRENTE SUPOSTÁVEL: 40kA;
- f) TENSÃO NOMINAL: 15kV;
- g) TENSÃO SUPOSTÁVEL NOMINAL DE IMPULSO ATMOSFÉRICO (12x50 μ s): 110kV;
- h) NÚCLEO DE AR.

3 – A PLACA DE IDENTIFICAÇÃO DEVE POSSUIR ESPESSURA MÍNIMA DE 1mm E OS SEGUINTE DIZERES GRAVADOS EM BAIXO RELEVO, COM FUNDO NATURAL NA COR PRETA:

- a) NOME DO FABRICANTE;
- b) LOCAL DE FABRICAÇÃO;
- c) A EXPRESSÃO “REATOR”;
- d) TIPO OU MODELO DO FABRICANTE;
- e) NÚMERO DE SÉRIE;
- f) ANO DE FABRICAÇÃO;
- g) INDUTÂNCIA NOMINAL;
- h) RESISTÊNCIA ÔHMICA NOMINAL;
- i) IMPEDÂNCIA NOMINAL;
- j) CORRENTE NOMINAL;
- k) TENSÃO SUPOSTÁVEL NOMINAL E FREQUÊNCIA INDUSTRIAL;
- l) TENSÃO SUPOSTÁVEL NOMINAL DE IMPULSO ATMOSFÉRICO;
- m) CLASSE DE TEMPERATURA DE ISOLAMENTO;
- n) MASSA TOTAL;
- o) NÚMERO DA AUTORIZAÇÃO DE FORNECIMENTO DE MATERIAL.

4 – ENSAIOS DE ROTINA:

- a) MEDIÇÃO DA INDUTÂNCIA;
- b) MEDIÇÃO DA RESISTÊNCIA ÔHMICA;
- c) MEDIÇÃO DA IMPEDÂNCIA;
- d) MEDIÇÃO DAS PERDAS E FREQUÊNCIA NOMINAL;
- e) ENSAIOS DIELÉTRICOS.

5 – PRAZO DE GARANTIA: O PRAZO MÍNIMO DE GARANTIA ACEITO PELA ENEL DISTRIBUIÇÃO CEARÁ É DE 24 MESES, A CONTAR DA DATA DE ENTREGA DO EQUIPAMENTO EM SEU ALMOXARIFADO OU DE 18 MESES APÓS SUA ENTRADA EM OPERAÇÃO.

REATOR LIMITADOR DE CORRENTE
PARA BANCO DE CAPACITOR

PM–C



Edição	Verificação
JAYSSA NOBRE 04 04 16	EDGNEY HOLANDA 04 04 16
Desenho Substituído 164.10.1 (ET–164) 22 05 07	Aprovação CESAR FERNANDES 13 04 16
Objeto da Revisão ALTERAÇÃO DO DESENHO/DADOS TÉCNICOS	

Desenho N°

164.10.0

Folha

2/2